

1 правильный ответ на вопрос даёт 1 балл.

1. Какой из перечисленных процессов не относится к педосфере?

- А. Кольматаж
- Б. Мекротурбация
- В. Криотурбация
- Г. Парциация**

2. Какова скорость солнца 25 марта в северном полушарии?

- А. 1° за 1 день
- Б. 1° за 3 дня**
- В. 1° за 9 дней
- Г. 1° за 15 дней

3. В каких слоях атмосферы идёт понижение температуры?

- А. Стратосфера, тропосфера
- Б. Тропосфера, термосфера
- В. Стратосфера, экзосфера
- Г. Тропосфера, мезосфера**

4. Какая из перечисленных зон является экстразональной?

- А. Займища
- Б. Колки
- В. Байраки**
- Г. Гилеи

5. В каком субъекте Российской Федерации водосборные бассейны наиболее разнообразны?

- А. Вологодская область**
- Б. Ленинградская область
- В. Красноярский край
- Г. Ростовская область

6. Третий элемент по распространённости в атмосфере.

- А. Неон
- Б. Аргон**
- В. Углекислый газ
- Г. Диоксид серы

7. Примерно 1,7% гидросферы приходится на...

- А. Ледники
- Б. Подземные воды**

В. Реки и озёра

Г. Болота

8. Что показывает данный условный знак?

А. Саксаул

Б. Плантации бананов

В. Рисовые чеки

Г. Редколесья



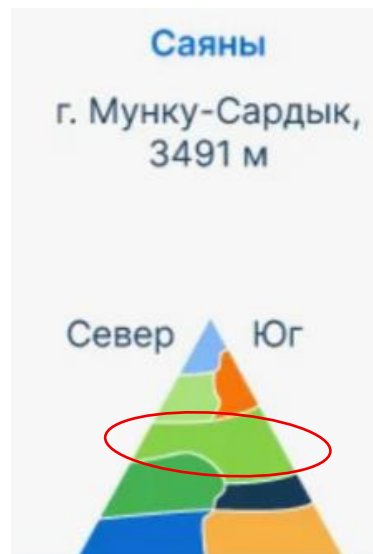
9. Какая порода леса зашифрована на схеме данным цветом?

А. Сосна

Б. Кедр

В. Ель

Г. Лиственница



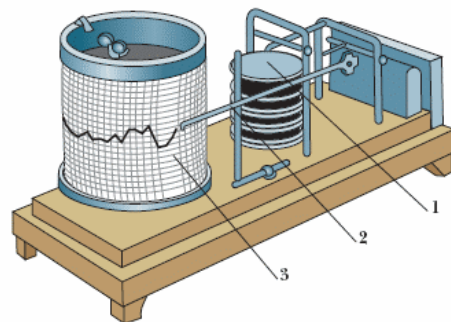
10. Для определения какой величины используется данный прибор?

А. Относительная влажность

Б. Магнитуда землетрясения

В. Продолжительность солнечного сияния

Г. Давление



11. Какой географический объект на своём пути мог встретить пароход «Сибиряков»?

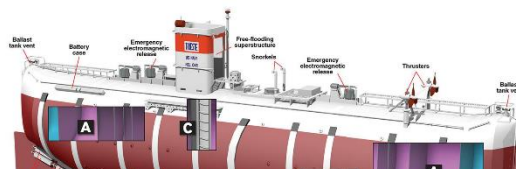
А. о. Тюлений

Б. Земля Франца Иосифа

В. о. Большевик

Г. Сибирские увалы

12. Какой географический объект исследовало изобретение, изображённое на фото?



- А. Озеро Восток
- Б. Затонувший Титаник
- В. Марианская впадина**
- Г. Луна

13. Вычеркните из списка лишнее.

- А. Тыква
- Б. Ананас
- В. Индейка
- Г. Банан**

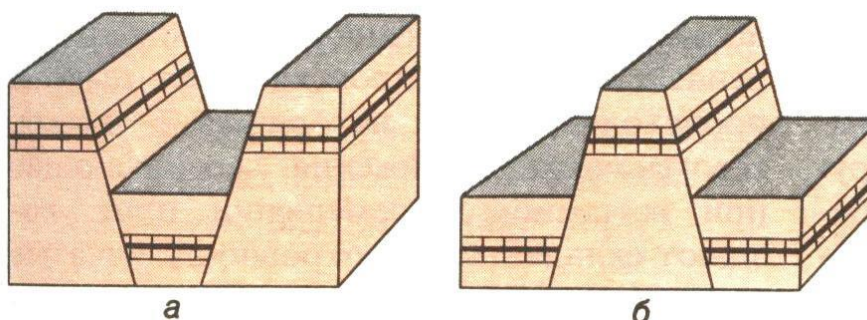


14. По какому элементу карты можно отличить впадину от холма?

- А. Бергштрихи**
- Б. Изогалины
- В. Масштаб
- Г. Крутизна склона

15. Как называется смещение, обозначенное на схеме буквой «б»?

- А. Сброс
- Б. Надвиг
- В. Горст**
- Г. Грабен



16. К какому прибору можно отнести такие понятия, как Р-волны и S-волны?

- А. Осадкомер
- Б. Флюгер
- В. Сейсмограф**
- Г. Нивелир

17. Какой из этих факторов не влияет на образование оползня?

- А. Деятельность вечной мерзлоты
- Б. Усиление парникового эффекта**
- В. Сейсмическая активность
- Г. Вырубка лесов

18. Какое явление является предвестником процесса, показанного на схеме?

- А. Гало**
- Б. Фата-моргана



- В. Шквал
- Г. Туман

19. На какой отрасли специализируется территория, показанная на карте?

А. Производство строительных материалов

Б. Разведение КРС

В. Нефтехимия

Г. металлообработка



20. Какой процесс можно наблюдать на космоснимке?

А. Проградация

Б. Трансгрессия

В. Авульсия

Г. Фузия



21. Выберите тот ряд, в котором всех животных можно встретить в одной среде обитания.

А. Аноа, Мархур, Дюгонь, Геренук

Б. Бабирусса, Квокка, Патагонская мара, Бинтуронг

В. Бочкоглаз, Адский вампир, Гигантский изопод, Большерот

Г. Окапи, Гаттерия, Фосса, Исполинская саламандра

22. Выберите тот ряд, в котором правильно указана последовательность по уменьшению кислотности океана.

А. Северный Ледовитый, Южный, Атлантический, Индийский, Тихий

Б. Северный Ледовитый, Южный, Тихий, Атлантический, Индийский

В. Индийский, Атлантический, Тихий, Северный Ледовитый, Южный

Г. Тихий, Атлантический, Северный Ледовитый, Индийский, Южный

23. Выберите тот ряд, в котором все единицы измерения связаны с влажностью.

А. кг/м³; %; Дж/(м² * с)

Б. %; гПа; Дж/(м² * с)

В. мкм; кг/м³; %

Г. кг/м³; кг/кг; %

24. Укажите причину, которая объясняет высокий рост деревьев в экваториальных лесах.

А. Огромный поток прямой солнечной радиации, значит растения получают огромное количество энергии для их роста.

Б. Быстрый цикл обновления биоты, что позволяет деревьям впитывать в себя вещества для роста из уже отмерших растений.

В. Воздействие муссонов, которые приносят в экваториальные широты необходимую энергию и питательные элементы из вод океанов.

Г. Низкая антропогенная нагрузка из-за меньшего количества населения, которым невыгодно селиться в густых лесах.

25. Арел какой природной зоны показан на карте?

А. Переменно-влажные муссонные леса

Б. Саванны

В. Пустыни

Г. Влажные экваториальные леса



26. На каких из представленных границ самая большая разница во времени?

А. Бангладеш – Мьянма

Б. Киргизия – Китай

В. Иран – Пакистан

Г. Узбекистан – Китай

27. Выберите из списка лишнюю ряд, с точки зрения его долготы.

А. Франция, Великобритания, Гана

Б. Великобритания, Буркина-Фасо, Испания

В. Испания, Алжир, Бенин

Г. Франция, Испания, Мали

28. Этот городок находится в российской области, которая не граничит с другими странами, в ее юго-западной части. Городок можно назвать антирекордсменом своего региона по определенному показателю. Город достаточно древний, в прошлом здесь располагалось оборонительное сооружение, пережившее несколько осад. В городке долгое время существовало предприятие, сырьем для которого служило растение; по объемам его выращивания указанный субъект традиционно

входит в число лидеров в стране, хотя в последние годы этот показатель уменьшился. Согласно описанию герба городка, на нем, среди прочего, изображено существо, присутствующее на флаге и гербе далекой страны; расстояние между искомым городком и столицей этой страны составляет более 12 тысяч километров. Назовите этот городок.

Ответ: Город Белый, в Тверской области; самый маленький город области по численности населения, то есть антирекордсмен по численности населения, в городе был льнозавод – Тверская область в недавнем прошлом была лидером в России по сбору льна, на гербе Белого, согласно описанию – райская птица, как и на флаге и гербе Папуа-Новой Гвинеи

29. Этот национальный парк, созданный не так давно, является единственным объектом такого типа в своем субъекте РФ. Стоит отметить, что указанный субъект выходит к морю и не граничит с другими странами. В полном названии национального парка присутствуют фамилии двух отечественных ученых и исследователей, родившихся в XIX и XX веках соответственно. Один из участков парка охватывает территории, где находится живописное озеро, важный туристический объект регионального уровня; в его названии присутствует псевдоним. Из-за впечатляющих и суровых пейзажей, в том числе из-за наличия гор с ледниками, некоторые территории парка иногда называют «местной А», где А – географический регион в Южной Америке. О каком национальном парке идет речь?

Ответ: Национальный парк Черский имени А. В. Андреева (в Магаданской области, ученые – И. Д. Черский, исследователь Сибири, и А. В. Андреев, всемирно известный орнитолог, парк защищает район озера Джека Лондона (Джек Лондон – псевдоним), «магаданская Патагония»).

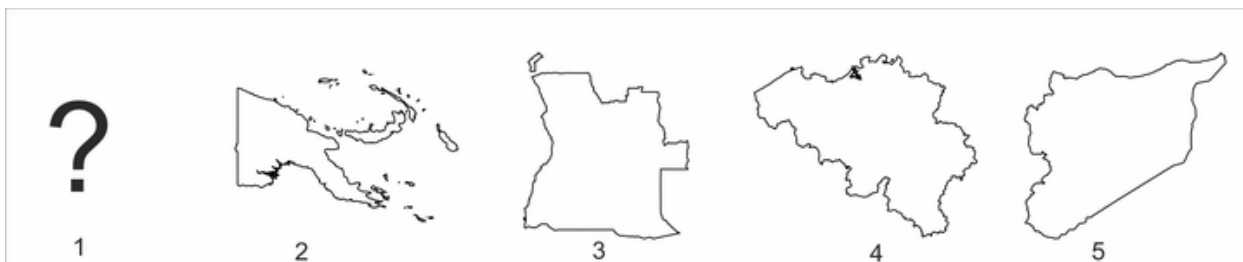
30. Город 1 располагается на территории одного из регионов в европейской части России и занимает одно из последних мест по численности населения в его пределах. Это самый южный из городов региона, он совсем немного обгоняет «конкурентов» по этому показателю. Название города можно представить в виде AN, где N – крупный город, административный центр одного из субъектов РФ. Город 1 находится южнее и западнее, чем N. В городе 1 родился известный отечественный ученый и географ, один из главных мировых специалистов в области науки, связанной с географией. Город 2 находится в соседней стране, на побережье острова. По численности населения он почти в 2,5 раза превосходит город 1. Город 2 находится севернее, чем город 1, но южнее, чем N. В прошлом город носил название, которое можно представить в виде B-N. Назовите города 1 и

Ответ: 1 – Малоархангельск; 2 – Ситка (N – Архангельск; AN – Малоархангельск – самый южный город Орловской области; там родился Б. П. Алисов, знаменитый климатолог; Ситка – на острове Баранова в штате Аляска, США; прошлое название – Ново-Архангельск (B-N);

31. Эти две горные системы имеют одинаковое название и расположены примерно на одной широте, но в разных странах, которые не граничат между собой. Первая горная система находится на юге крупной страны, и она на 800 с лишним метров выше второй горной системы. Вторая горная система, которая расположена немного севернее и значительно восточнее первой, имеет и другое название, а одна из вершин в ее составе является высшей точкой своей страны. Расстояние между самыми высокими точками гор составляет чуть меньше 3000 км. Название гор произошло от растения, которое выращивается на их склонах. Обе горные страны расположены в субэкваториальном климатическом поясе. Какое же название имеют обе горные системы?

Ответ: Кардамоновые горы, в Индии и в Камбодже, горы в Камбодже также имеют название Кравань, их самая высокая гора является высшей точкой Камбоджи, растение – кардамон.

32. На картинке показаны контуры стран, лидирующих в мире по определенному показателю (по данным специализированного источника). Страна на первом месте обгоняет вторую совсем немного. На месте 4 и 5 стран могли быть и некоторые другие страны. Страна под знаком вопроса в прошлом занимала бы 1 место по другому показателю из этой же серии. Назовите страну, скрытую под знаком вопроса.



Ответ: Ливия; показаны страны, у которых на флагах больше всего черного цвета; вместо стран 4 и 5 (Бельгии и Сирии) могли быть другие страны, у которых есть полоса черного цвета на флаге, занимающая его треть, например, Германия или Эстония; в прошлом у Ливии был полностью зеленый флаг, тогда она занимала первое место по доле зеленого цвета на флаге.

33. Прочитайте текст и ответьте на вопросы.

«Тимофей – ученик, который увлекается географией. Сегодня он решил исследовать Московскую область и отправился в путешествие. Свой маршрут он начал из одного города, который известен благодаря своему рекорду по плотности населения – более 10.000 чел./км². Тимофей двинулся на запад, по дороге, которая получила название благодаря одноимённому городу – административному центру соседнего субъекта, который носит звание город-герой. Сейчас это шоссе носит название центра одного из муниципальных округов, в котором находится поле – достопримечательность, посвящённая одному историческому событию. Когда Тимофей пришёл на это поле и осмотрел его, он вспомнил, что ему скоро надо добраться до следующей точки маршрута – самый маленький по населению город Московской области – нужно идти на юг. В какую сторону идти, Тимофей понял, посмотрев на православный храм. Добравшись до этого маленького городка, Тимофей решил перекусить. На следующий

день Тимофей сел в лодку, и отправился из этого города вниз по течению. Тимофей плыл долго, даже пересёк соседнюю область, и вскоре увидел, что река впадает в более крупную реку – которая является притоком крупнейшей реки в Европе. Пока Тимофей плыл по этой крупной реке, он заметил, что правый берег подмывает сильнее левого и вспомнил закон, который объясняет это. Высадиться Тимофей решил во 2-м городе Московской области по дате основания, который ещё знаменит самой протяжённой [*вид транспорта*] в МО. Далее, взяв азимут [*значение азимута*] Тимофей пошёл к карьере одного полезного ископаемого, которое широко применяется в одной отрасли. Завод по данной специализации находился неподалёку. Затем Тимофей отправился в самый восточный округ Московской области. В его центре Тимофей посетил один энергетический объект, который использует уникальный вид топлива. Переночевав, Тимофей взял азимут на запад и отправился в крупнейший город Московской области по численности населения, заглянув по пути на город, известный производством фарфора и одного вида транспорта. Там, встретившись с другом Ваней, они отправились посмотреть одну электростанцию, которая является единственной в России в своём роде, пройдя возле одного заповедника и города, названного в честь выдающегося учёного-конструктора. Затем друзья пошли в музей административного центра этого округа и ознакомились с народным промыслом. Далее Тимофей и Ваня двинулись на ночёвку к Косте – в город, который расположен на известном транспортном объекте. На следующий день они вместе по велодорожке отправились в один город-накоград Московской области, в котором располагается уникальный объект с точки зрения науки и первая ГЭС на Волге. После всего этого маршрута Тимофей поехал домой».

Ответ:

Родное Подмосковье.

Вопрос	Ответ
Город, из которого отправился Тимофей	Одинцово
Город-герой, в честь которого раньше называлось шоссе	Смоленск
Название достопримечательности округа – поля	Бородинское поле
Как Тимофей понял, где находится юг?	Опущенная часть нижней перекладины креста указывает на юг
Самый маленький по населению город Московской области	Верея
Река, на которой стоит этот город	Протва
Река, которая является притоком крупнейшей реки в Европе	Ока
Закон, который объясняет сильное подмывание правого берега	Бэра <i>не засчитывать силу Кориолиса!</i>
Один из старейших городов Московской области	Коломна
Вид транспорта	Трамвай
Значение азимута	От 15 до 30°
Вид полезного ископаемого	Фосфориты
Отрасль применения	Производство фосфорных минеральных удобрений <i>засчитывать производство минеральных удобрений на половину балла!</i>
Город, специализирующийся на производстве этого продукта	Воскресенск
Самый восточный муниципальный округ	Шатура / Шатурский
Энергетический объект	Шатурская ГРЭС / ТЭС / ГРЭС
Топливо	Торф
Самый крупный город Московской области по численности населения	Балашиха
Город, известный производством фарфора и видом транспорта	Ликино-Дулёво
Вид транспорта	Автобус
Название заповедника	Лосиный остров

Название города, названного в честь учёного-конструктора	Королёв
Название электростанции	Загорская ГАЭС
Название города, административного центра этого округа	Сергиев Посад
Название народного промысла	Матрёшки
Город, где живёт Костя	Дмитров
Название транспортного объекта	Канал им. Москвы
Город-научоград	Дубна
Название объекта, уникального в области науки	Коллайдер
Название первой ГЭС на Волге	Иваньковская

За каждый правильный ответ по 1 баллу. За частично-верный ответ по 0,5 балла. Всего за таблицу – 30 баллов